

型号: NU220ECP

基本尺寸mm

d:	100
D:	180
B:	34

基本额定负荷kN

动态 C:	285
静态 Co:	305
疲劳负荷极限 Pu:	36.5

额定转速r/min

参考转速:	4000
极限转速:	4500
质量标准保持架:	3.45

型号

标准保持架:	*NU220ECP
其它保持架1):	J,M,ML

尺寸mm

d:	100
d ₁ ~:	127
D1 ~:	157
F,E:	119
r _{1,2} 最小:	2.1
r _{3,4} 最小:	2.1
s ¹⁾ :	1.7

挡肩及倒角尺寸mm

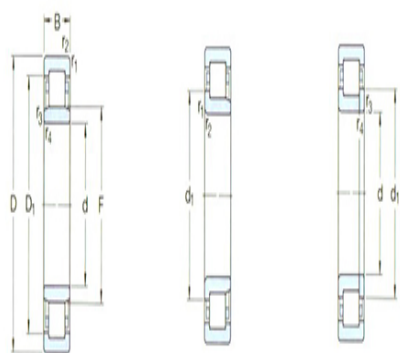
d _a 最小:	112
d _a 最大:	116
d _b , Da 最小:	122
Da 最大:	168
r _a 最大:	2
r _b 最大:	2

计算系数

kr:	0.15
-----	------

角圈

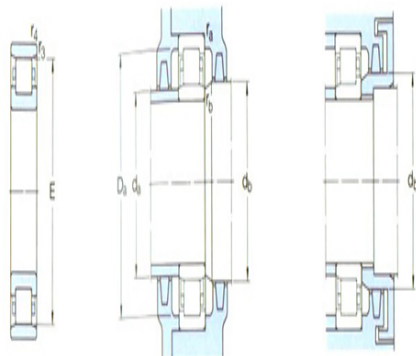
型号:	HJ220EC
-----	---------



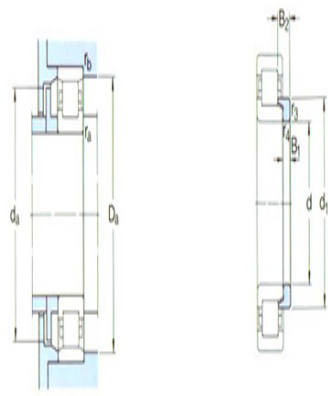
NU

NU

NUP



N



图

质量:	0.42
尺寸B1:	10
尺寸B2:	15