

## 型号: NU321ECP

### 基本尺寸mm

d:	105
D:	225
B:	49

### 基本额定负荷kN

动态 C:	500
静态 Co:	500
疲劳负荷极限 Pu:	57

### 额定转速r/min

参考转速:	3200
极限转速:	3800
质量标准保持架:	8.75

### 型号

标准保持架:	*NU321ECP
其它保持架1):	J,ML

### 尺寸mm

d:	105
d <sub>1</sub> ~:	-
D1 ~:	190
F,E:	133
r <sub>1,2</sub> 最小:	3
r <sub>3,4</sub> 最小:	3
s <sup>1)</sup> :	3.4

### 挡肩及倒角尺寸mm

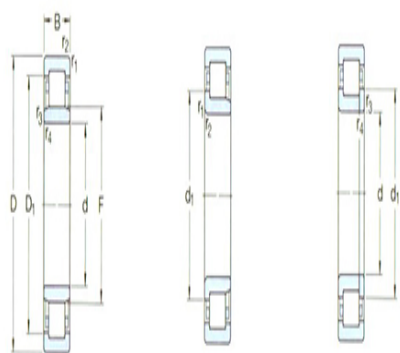
d <sub>a</sub> 最小:	119
d <sub>a</sub> 最大:	130
d <sub>b</sub> ,Da 最小:	136
Da 最大:	211
r <sub>a</sub> 最大:	2.5
r <sub>b</sub> 最大:	2.5

### 计算系数

kr:	0.15
-----	------

### 角圈

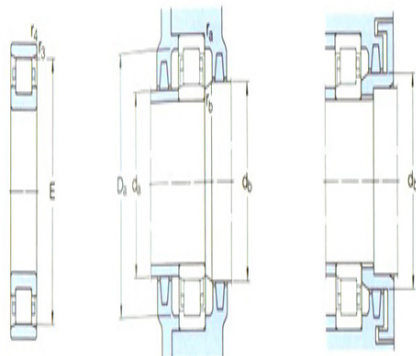
型号:	-
-----	---



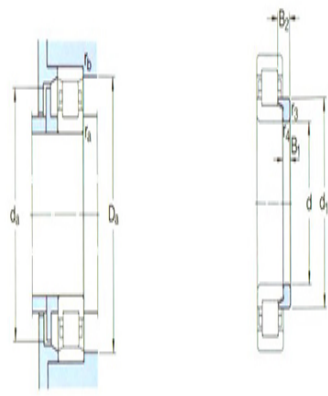
NU

NU

NUP



N



图

质量:	-
尺寸B1:	-
尺寸B2:	-