



**型号: NJ228ECM**

**基本尺寸mm**

|    |     |
|----|-----|
| d: | 140 |
| D: | 250 |
| B: | 42  |

**基本额定负荷kN**

|            |     |
|------------|-----|
| 动态 C:      | 450 |
| 静态 Co:     | 510 |
| 疲劳负荷极限 Pu: | 57  |

**额定转速r/min**

|          |      |
|----------|------|
| 参考转速:    | 2800 |
| 极限转速:    | 3200 |
| 质量标准保持架: | 8.75 |

**型号**

|          |           |
|----------|-----------|
| 标准保持架:   | *NJ228ECM |
| 其它保持架1): | J,ML      |

**尺寸mm**

|                      |     |
|----------------------|-----|
| d:                   | 140 |
| d <sub>1</sub> ~:    | 179 |
| D1 ~:                | 217 |
| F,E:                 | 169 |
| r <sub>1,2</sub> 最小: | 3   |
| r <sub>3,4</sub> 最小: | 3   |
| s <sup>1)</sup> :    | 2.5 |

**挡肩及倒角尺寸mm**

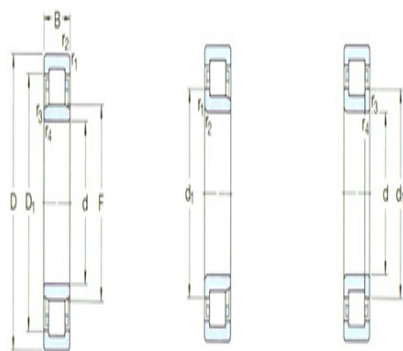
|                        |     |
|------------------------|-----|
| d <sub>a</sub> 最小:     | 154 |
| d <sub>a</sub> 最大:     | 166 |
| d <sub>b</sub> ,Da 最小: | 183 |
| Da 最大:                 | 236 |
| r <sub>a</sub> 最大:     | 2.5 |
| r <sub>b</sub> 最大:     | 2.5 |

**计算系数**

|     |      |
|-----|------|
| kr: | 0.15 |
|-----|------|

**角圈**

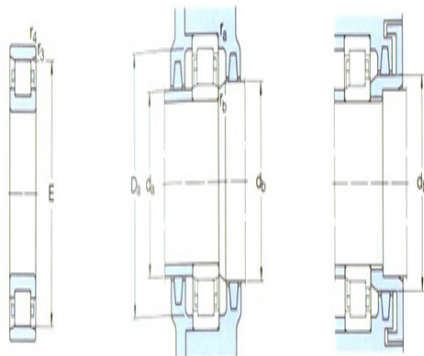
|     |   |
|-----|---|
| 型号: | - |
|-----|---|



NU

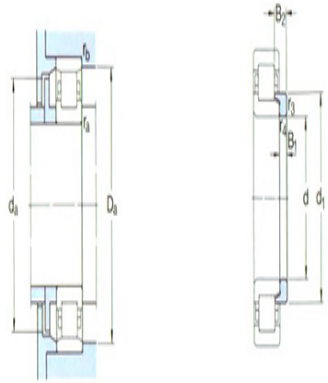
NU

NJP



N

质量: -  
尺寸B1: -  
尺寸B2: -



角架