



型号: NU328ECM

基本尺寸mm

| | |
|----|-----|
| d: | 140 |
| D: | 300 |
| B: | 62 |

基本额定负荷kN

| | |
|------------|-----|
| 动态 C: | 780 |
| 静态 Co: | 830 |
| 疲劳负荷极限 Pu: | 88 |

额定转速r/min

| | |
|----------|------|
| 参考转速: | 2400 |
| 极限转速: | 2800 |
| 质量标准保持架: | 22.7 |

型号

| | |
|----------|-----------|
| 标准保持架: | *NU328ECM |
| 其它保持架1): | J,ML |

尺寸mm

| | |
|----------------------|-----|
| d: | 140 |
| d ₁ ~: | 195 |
| D1 ~: | 252 |
| F,E: | 180 |
| r _{1,2} 最小: | 4 |
| r _{3,4} 最小: | 4 |
| s ¹⁾ : | 3.7 |

挡肩及倒角尺寸mm

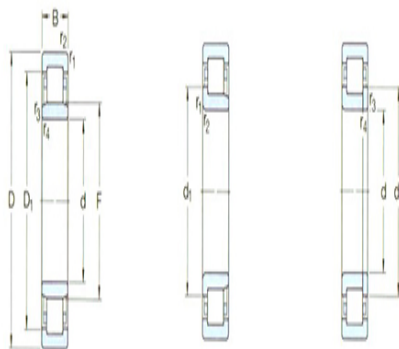
| | |
|------------------------|-----|
| d _a 最小: | 157 |
| d _a 最大: | 176 |
| d _b ,Da 最小: | 183 |
| Da 最大: | 283 |
| r _a 最大: | 3 |
| r _b 最大: | 3 |

计算系数

| | |
|-----|------|
| kr: | 0.15 |
|-----|------|

角圈

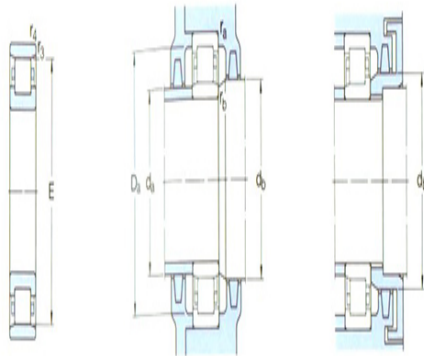
| | |
|-----|---------|
| 型号: | HJ328EC |
|-----|---------|



NU

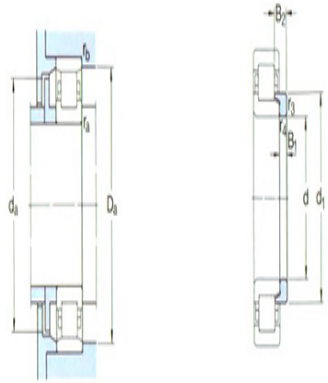
NU

NJP



N

| | |
|-------|----|
| 质量: | 2 |
| 尺寸B1: | 15 |
| 尺寸B2: | 25 |



角架