



型号: NJ328ECM

基本尺寸mm

d:	140
D:	300
B:	62

基本额定负荷kN

动态 C:	780
静态 Co:	830
疲劳负荷极限 Pu:	88

额定转速r/min

参考转速:	2400
极限转速:	2800
质量标准保持架:	23

型号

标准保持架:	*NJ328ECM
其它保持架1):	J,ML

尺寸mm

d:	140
d ₁ ~:	195
D1 ~:	252
F,E:	180
r _{1,2} 最小:	4
r _{3,4} 最小:	4
s ¹⁾ :	3.7

挡肩及倒角尺寸mm

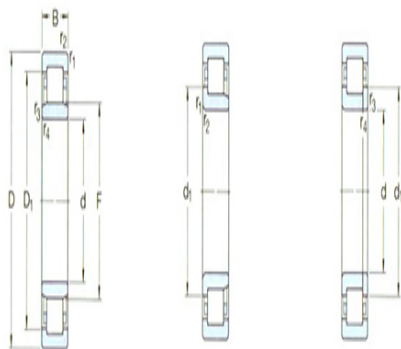
d _a 最小:	157
d _a 最大:	176
d _b ,Da 最小:	199
Da 最大:	283
r _a 最大:	3
r _b 最大:	3

计算系数

kr:	0.15
-----	------

角圈

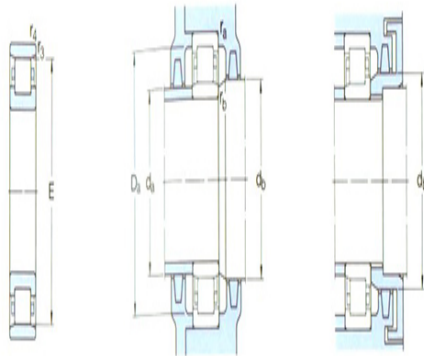
型号:	HJ328EC
-----	---------



NU

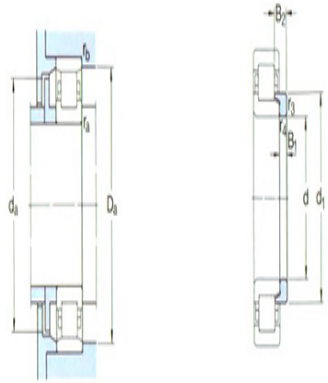
NU

NJP



N

质量:	2
尺寸B1:	15
尺寸B2:	25



图例