

型号: NUP328ECM

基本尺寸mm

d:	140
D:	300
B:	62

基本额定负荷kN

动态 C:	780
静态 Co:	830
疲劳负荷极限 Pu:	88

额定转速r/min

参考转速:	2400
极限转速:	2800
质量标准保持架:	23.5

型号

标准保持架:	*NUP328ECM
其它保持架1):	ML

尺寸mm

d:	140
d ₁ ~:	195
D1 ~:	252
F,E:	180
r _{1,2} 最小:	4
r _{3,4} 最小:	4
s ¹⁾ :	-

挡肩及倒角尺寸mm

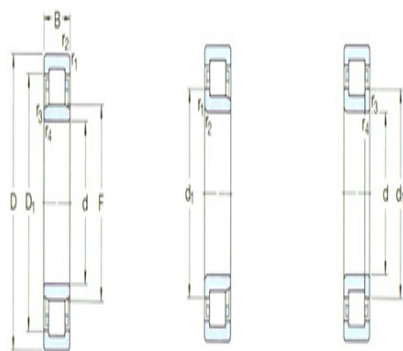
d _a 最小:	157
d _a 最大:	-
d _b , Da 最小:	199
Da 最大:	283
r _a 最大:	3
r _b 最大:	3

计算系数

kr:	0.15
-----	------

角圈

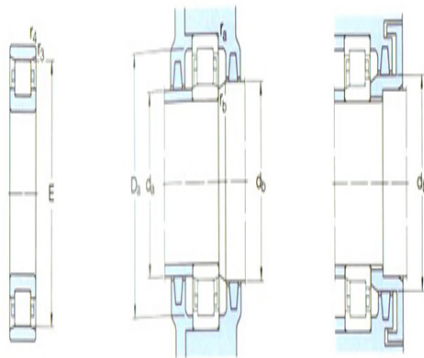
型号:	-
-----	---



NU

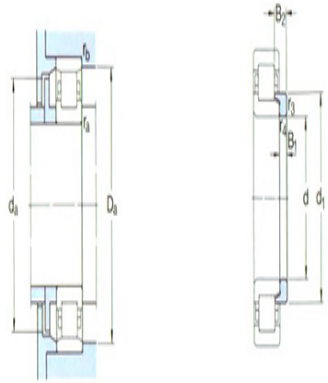
NU

NUP



N

质量: -
尺寸B1: -
尺寸B2: -



图例