



型号: NU1030ML

基本尺寸mm

d:	150
D:	225
B:	35

基本额定负荷kN

动态 C:	194
静态 Co:	275
疲劳负荷极限 Pu:	30

额定转速r/min

参考转速:	3200
极限转速:	5000
质量标准保持架:	4.85

型号

标准保持架:	NU1030ML
其它保持架1):	M

尺寸mm

d:	150
d ₁ ~:	-
D1 ~:	198
F,E:	169.5
r _{1,2} 最小:	2.1
r _{3,4} 最小:	1.5
s ¹⁾ :	4.9

挡肩及倒角尺寸mm

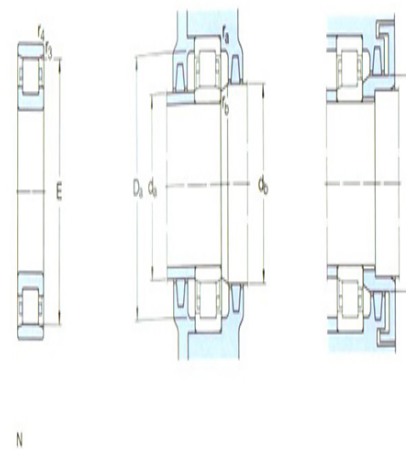
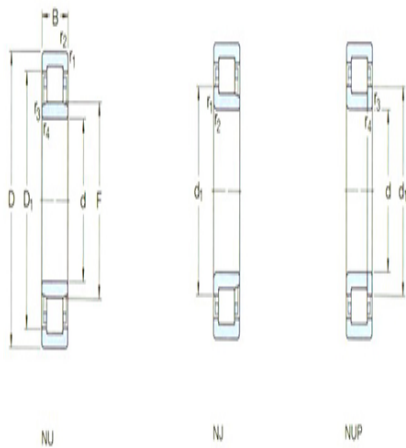
d _a 最小:	157
d _a 最大:	167
d _b , Da 最小:	173
Da 最大:	215
r _a 最大:	2
r _b 最大:	1.5

计算系数

kr:	0.1
-----	-----

角圈

型号:	-
-----	---



质量: -
尺寸B1: -
尺寸B2: -



轴图