



型号: NU2230ECM

基本尺寸mm

d:	150
D:	270
B:	73

基本额定负荷kN

动态 C:	735
静态 Co:	930
疲劳负荷极限 Pu:	100

额定转速r/min

参考转速:	2600
极限转速:	2800
质量标准保持架:	20

型号

标准保持架:	*NU2230ECM
其它保持架1):	-

尺寸mm

d:	150
d ₁ ~:	194
D1 ~:	234
F,E:	182
r _{1,2} 最小:	3
r _{3,4} 最小:	3
s ¹⁾ :	4.9

挡肩及倒角尺寸mm

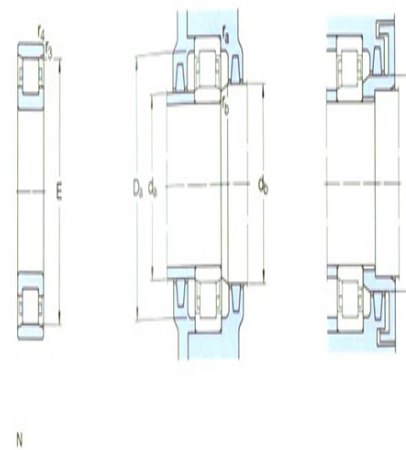
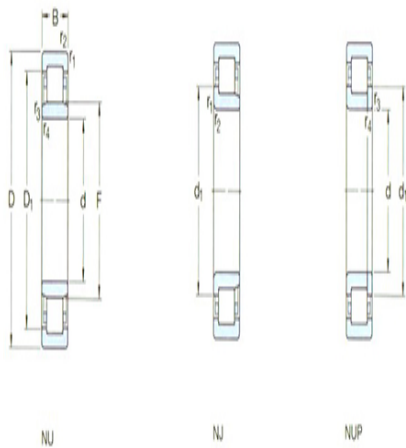
d _a 最小:	164
d _a 最大:	179
d _b , Da 最小:	185
Da 最大:	256
r _a 最大:	2.5
r _b 最大:	2.5

计算系数

kr:	0.2
-----	-----

角圈

型号:	HJ2230EC
-----	----------



质量:	1.35
尺寸B1:	12
尺寸B2:	24.5



视图