



型号: NUP232ECM

基本尺寸mm

d:	160
D:	290
B:	48

基本额定负荷kN

动态 C:	585
静态 Co:	680
疲劳负荷极限 Pu:	72

额定转速r/min

参考转速:	2400
极限转速:	2600
质量标准保持架:	15.5

型号

标准保持架:	*NUP232ECM
其它保持架1):	ML

尺寸mm

d:	160
d ₁ ~:	206
D1 ~:	250
F,E:	195
r _{1,2} 最小:	3
r _{3,4} 最小:	3
s ¹⁾ :	-

挡肩及倒角尺寸mm

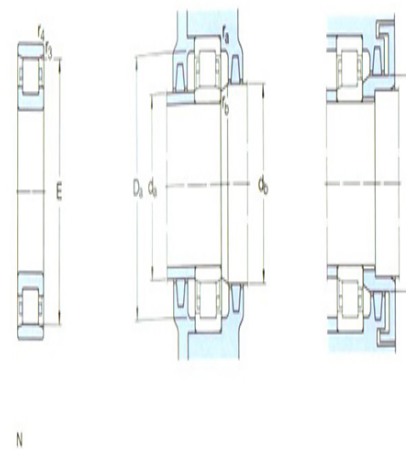
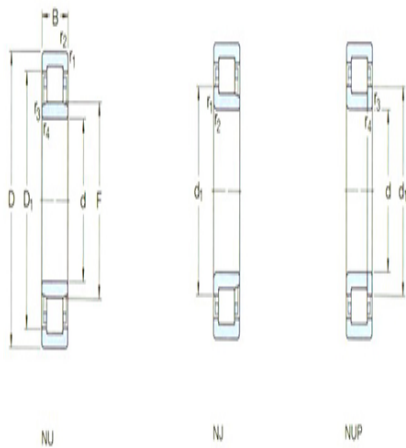
d _a 最小:	174
d _a 最大:	-
d _b ,Da 最小:	210
Da 最大:	276
r _a 最大:	2.5
r _b 最大:	2.5

计算系数

kr:	0.15
-----	------

角圈

型号:	-
-----	---



质量: -
尺寸B1: -
尺寸B2: -



轴图