



型号: NU332ECM

基本尺寸mm

d:	160
D:	340
B:	68

基本额定负荷kN

动态 C:	1000
静态 Co:	1080
疲劳负荷极限 Pu:	112

额定转速r/min

参考转速:	2000
极限转速:	2400
质量标准保持架:	33

型号

标准保持架:	*NU332ECM
其它保持架1):	MA

尺寸mm

d:	160
d ₁ ~:	221
D1 ~:	286
F,E:	204
r _{1,2} 最小:	4
r _{3,4} 最小:	4
s ¹⁾ :	4

挡肩及倒角尺寸mm

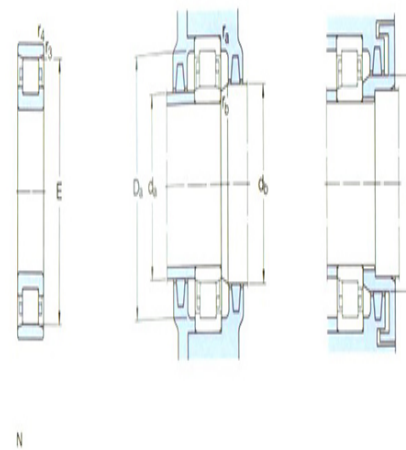
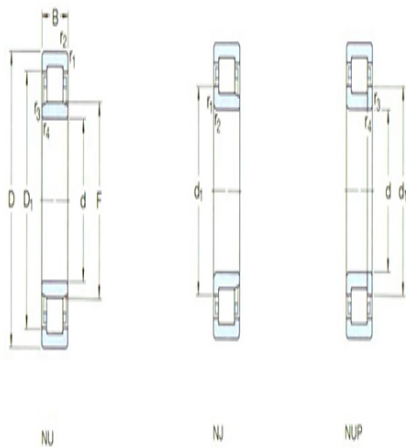
d _a 最小:	177
d _a 最大:	200
d _b , Da 最小:	207
Da 最大:	323
r _a 最大:	3
r _b 最大:	3

计算系数

kr:	0.15
-----	------

角圈

型号:	HJ332EC
-----	---------



质量:	2.55
尺寸B1:	15
尺寸B2:	25



轴图