

## 型号: NU1040MA

### 基本尺寸mm

d:	200
D:	310
B:	51

### 基本额定负荷kN

动态 C:	380
静态 Co:	570
疲劳负荷极限 Pu:	58.5

### 额定转速r/min

参考转速:	2400
极限转速:	3000
质量标准保持架:	14.5

### 型号

标准保持架:	NU1040MA
其它保持架1):	M

### 尺寸mm

d:	200
d <sub>1</sub> ~:	239
D1 ~:	269
F,E:	229
r <sub>1,2</sub> 最小:	2.1
r <sub>3,4</sub> 最小:	2.1
s <sup>1)</sup> :	7

### 挡肩及倒角尺寸mm

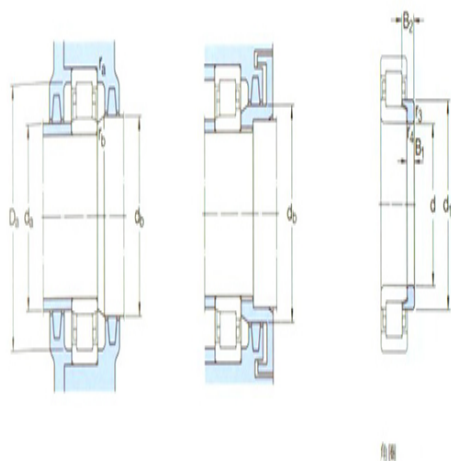
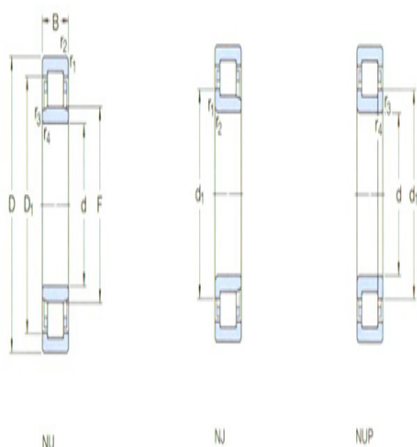
d <sub>a</sub> 最小:	210
d <sub>a</sub> 最大:	225
d <sub>b</sub> , Da 最小:	233
Da 最大:	299
r <sub>a</sub> 最大:	2
r <sub>b</sub> 最大:	2

### 计算系数

kr:	0.1
-----	-----

### 角圈

型号:	HJ1040
-----	--------



质量:	1.65
尺寸B1:	13
尺寸B2:	25.5