

型号: NU240ECMA

基本尺寸mm

d:	200
D:	360
B:	58

基本额定负荷kN

动态 C:	850
静态 Co:	1020
疲劳负荷极限 Pu:	100

额定转速r/min

参考转速:	1900
极限转速:	2800
质量标准保持架:	28.5

型号

标准保持架:	*NU240ECMA
其它保持架1):	M

尺寸mm

d:	200
d _{1 ~} :	258
D1 ~:	312
F,E:	243
r _{1,2} 最小:	4
r _{3,4} 最小:	4
s ¹⁾ :	2.6

挡肩及倒角尺寸mm

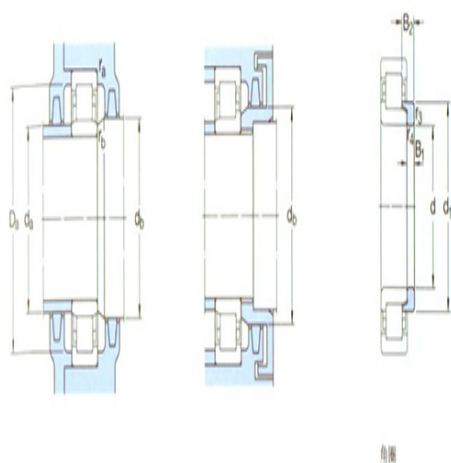
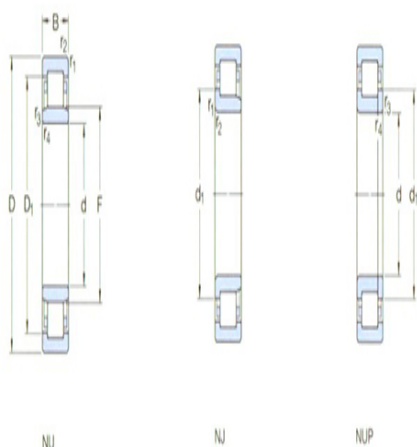
d _a 最小:	217
d _a 最大:	239
d _b , Da 最小:	247
Da 最大:	343
r _a 最大:	3
r _b 最大:	3

计算系数

kr:	0.15
-----	------

角圈

型号:	HJ240EC
-----	---------



质量:	2.55
尺寸B1:	14
尺寸B2:	23