

## 型号: NUP240ECMA

### 基本尺寸mm

d:	200
D:	360
B:	58

### 基本额定负荷kN

动态 C:	850
静态 Co:	1020
疲劳负荷极限 Pu:	100

### 额定转速r/min

参考转速:	1900
极限转速:	2800
质量标准保持架:	29.5

### 型号

标准保持架:	*NUP240ECMA
其它保持架1):	M

### 尺寸mm

d:	200
d <sub>1</sub> ~:	258
D1 ~:	312
F,E:	243
r <sub>1,2</sub> 最小:	4
r <sub>3,4</sub> 最小:	4
s <sup>1)</sup> :	-

### 挡肩及倒角尺寸mm

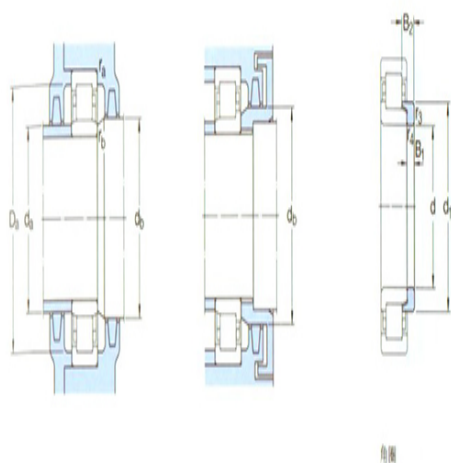
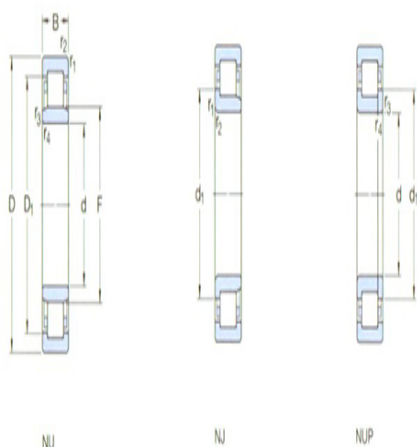
d <sub>a</sub> 最小:	217
d <sub>a</sub> 最大:	-
d <sub>b</sub> , Da 最小:	262
Da 最大:	343
r <sub>a</sub> 最大:	3
r <sub>b</sub> 最大:	3

### 计算系数

kr:	0.15
-----	------

### 角圈

型号:	-
-----	---



质量: -

尺寸B1: -

尺寸B2: -