

型号: NU340ECMA

基本尺寸mm

d:	200
D:	420
B:	80

基本额定负荷kN

动态 C:	1230
静态 Co:	1630
疲劳负荷极限 Pu:	150

额定转速r/min

参考转速:	1400
极限转速:	2400
质量标准保持架:	56

型号

标准保持架:	NU340ECMA
其它保持架1):	-

尺寸mm

d:	200
d ₁ ~:	-
D1 ~:	337
F,E:	260
r _{1,2} 最小:	5
r _{3,4} 最小:	5
s ¹⁾ :	4

挡肩及倒角尺寸mm

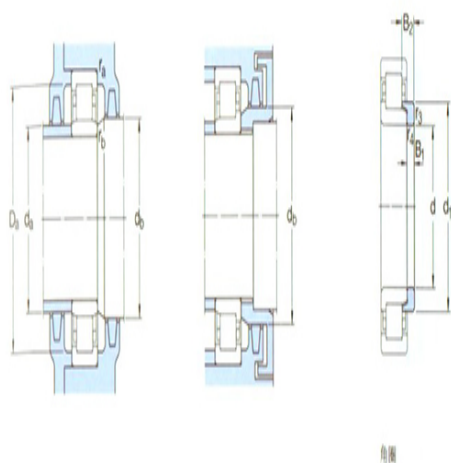
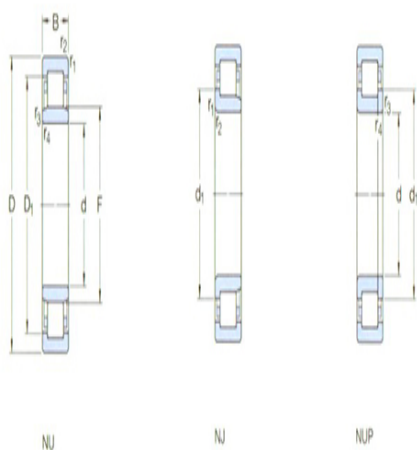
d _a 最小:	220
d _a 最大:	253
d _b , Da 最小:	264
Da 最大:	400
r _a 最大:	4
r _b 最大:	4

计算系数

kr:	0.15
-----	------

角圈

型号:	-
-----	---



质量:	-
尺寸B1:	-
尺寸B2:	-