

## 型号: NJ2340ECMA

### 基本尺寸mm

d:	200
D:	420
B:	138

### 基本额定负荷kN

动态 C:	1980
静态 Co:	2800
疲劳负荷极限 Pu:	255

### 额定转速r/min

参考转速:	1400
极限转速:	2400
质量标准保持架:	98

### 型号

标准保持架:	NJ2340ECMA
其它保持架1):	-

### 尺寸mm

d:	200
d <sub>1</sub> ~:	278
D1 ~:	353
F,E:	247
r <sub>1,2</sub> 最小:	5
r <sub>3,4</sub> 最小:	5
s <sup>1)</sup> :	9.4

### 挡肩及倒角尺寸mm

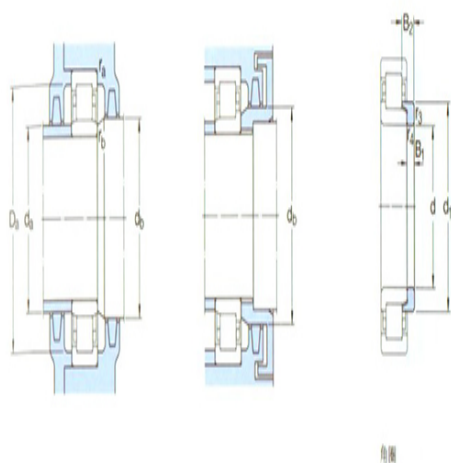
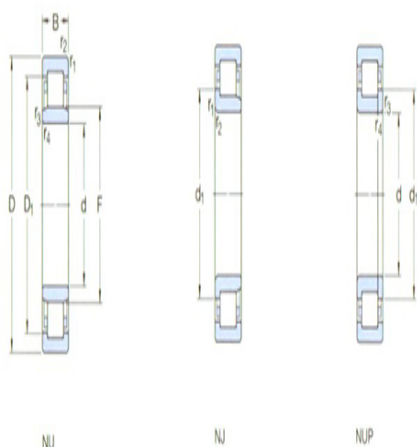
d <sub>a</sub> 最小:	220
d <sub>a</sub> 最大:	241
d <sub>b</sub> , Da 最小:	280
Da 最大:	400
r <sub>a</sub> 最大:	4
r <sub>b</sub> 最大:	4

### 计算系数

kr:	0.25
-----	------

### 角圈

型号:	-
-----	---



质量:	-
尺寸B1:	-
尺寸B2:	-