

型号: NU1044MA

基本尺寸mm

d:	220
D:	340
B:	56

基本额定负荷kN

动态 C:	495
静态 Co:	735
疲劳负荷极限 Pu:	73.5

额定转速r/min

参考转速:	2200
极限转速:	2800
质量标准保持架:	19

型号

标准保持架:	NU1044MA
其它保持架1):	M

尺寸mm

d:	220
d ₁ ~:	262
D1 ~:	297
F,E:	250
r _{1,2} 最小:	3
r _{3,4} 最小:	3
s ¹⁾ :	7.5

挡肩及倒角尺寸mm

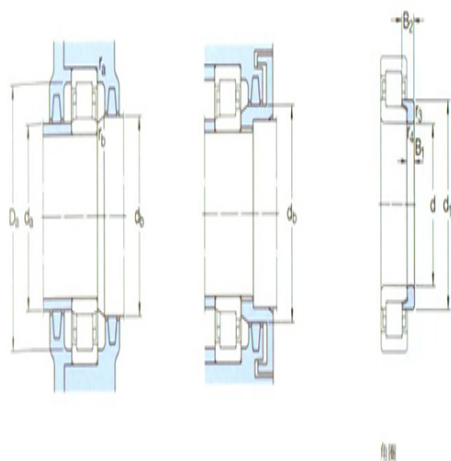
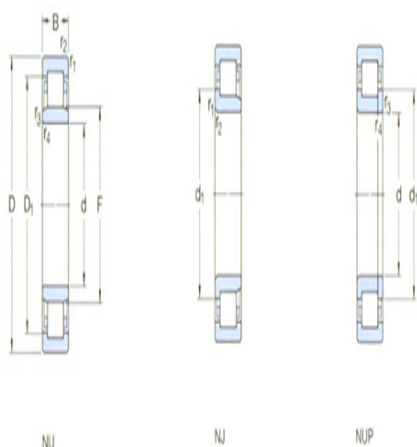
d _a 最小:	233
d _a 最大:	246
d _b , Da 最小:	254
Da 最大:	327
r _a 最大:	2.5
r _b 最大:	2.5

计算系数

kr:	0.1
-----	-----

角圈

型号:	HJ1044
-----	--------



质量:	2.1
尺寸B1:	14
尺寸B2:	27