

型号: NUP244ECMA

基本尺寸mm

d:	220
D:	400
B:	65

基本额定负荷kN

动态 C:	1060
静态 Co:	1290
疲劳负荷极限 Pu:	125

额定转速r/min

参考转速:	1600
极限转速:	2400
质量标准保持架:	39.5

型号

标准保持架:	*NUP244ECMA
其它保持架1):	M

尺寸mm

d:	220
d ₁ ~:	284
D1 ~:	344
F,E:	268
r _{1,2} 最小:	4
r _{3,4} 最小:	4
s ¹⁾ :	-

挡肩及倒角尺寸mm

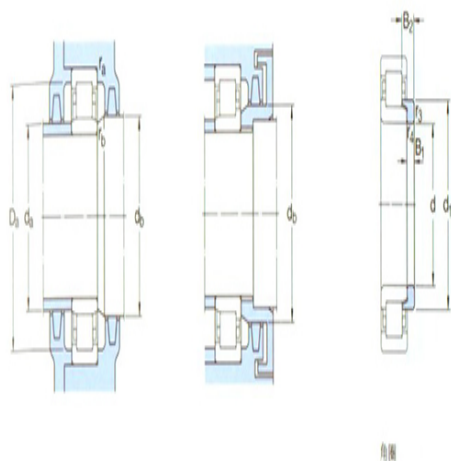
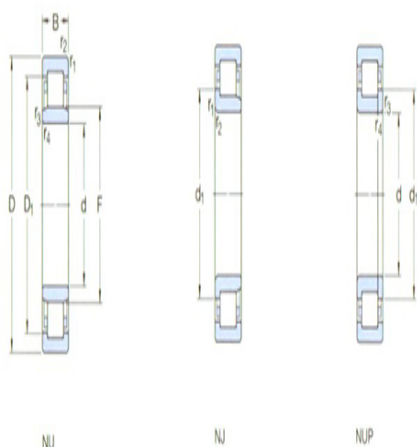
d _a 最小:	237
d _a 最大:	-
d _b , Da 最小:	288
Da 最大:	383
r _a 最大:	3
r _b 最大:	3

计算系数

kr:	0.15
-----	------

角圈

型号:	-
-----	---



质量:	-
尺寸B1:	-
尺寸B2:	-