



型号: NU2244ECMA

基本尺寸mm

d:	220
D:	400
B:	108

基本额定负荷kN

动态 C:	1570
静态 Co:	2280
疲劳负荷极限 Pu:	212

额定转速r/min

参考转速:	1600
极限转速:	2400
质量标准保持架:	62.5

型号

标准保持架:	NU2244ECMA
其它保持架1):	-

尺寸mm

d:	220
d ₁ ~:	-
D1 ~:	349
F,E:	259
r _{1,2} 最小:	4
r _{3,4} 最小:	4
s ¹⁾ :	7.9

挡肩及倒角尺寸mm

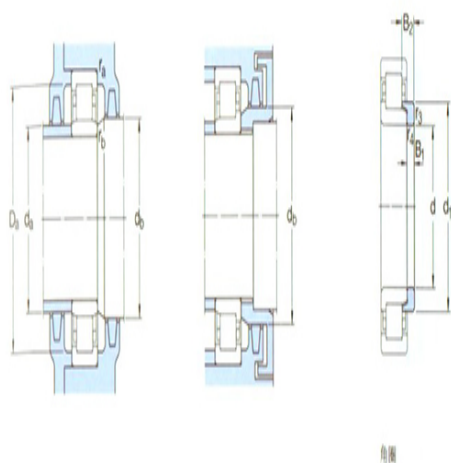
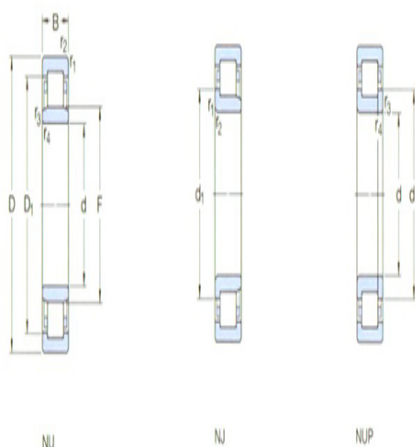
d _a 最小:	237
d _a 最大:	255
d _b , Da 最小:	264
Da 最大:	383
r _a 最大:	3
r _b 最大:	3

计算系数

kr:	0.2
-----	-----

角圈

型号:	-
-----	---



质量:	-
尺寸B1:	-
尺寸B2:	-