



**型号: NU344M**

**基本尺寸mm**

d:	220
D:	460
B:	88

**基本额定负荷kN**

动态 C:	1210
静态 Co:	1630
疲劳负荷极限 Pu:	150

**额定转速r/min**

参考转速:	1500
极限转速:	1700
质量标准保持架:	72.5

**型号**

标准保持架:	NU344M
其它保持架1):	-

**尺寸mm**

d:	220
d <sub>1</sub> ~:	-
D1 ~:	371
F,E:	284
r <sub>1,2</sub> 最小:	5
r <sub>3,4</sub> 最小:	5
s <sup>1)</sup> :	5.2

**挡肩及倒角尺寸mm**

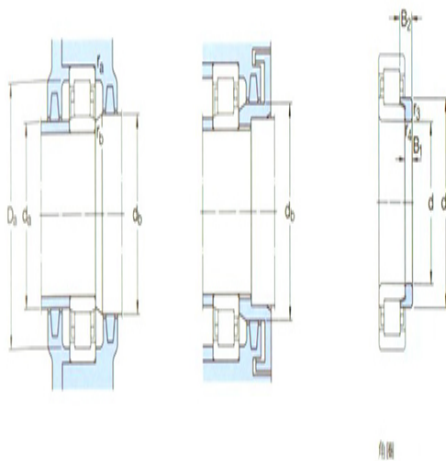
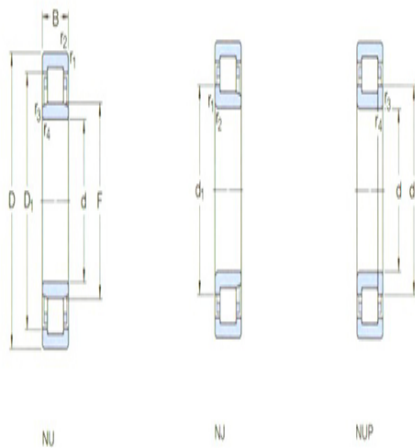
d <sub>a</sub> 最小:	240
d <sub>a</sub> 最大:	277
d <sub>b</sub> , Da 最小:	288
Da 最大:	440
r <sub>a</sub> 最大:	4
r <sub>b</sub> 最大:	4

**计算系数**

kr:	0.15
-----	------

**角圈**

型号:	-
-----	---



质量:	-
尺寸B1:	-
尺寸B2:	-