

型号: NU2248MA

基本尺寸mm

d:	240
D:	440
B:	120

基本额定负荷kN

动态 C:	1450
静态 Co:	2360
疲劳负荷极限 Pu:	216

额定转速r/min

参考转速:	1500
极限转速:	2200
质量标准保持架:	84

型号

标准保持架:	NU2248MA
其它保持架1):	-

尺寸mm

d:	240
d ₁ ~:	-
D1 ~:	365
F,E:	295
r _{1,2} 最小:	4
r _{3,4} 最小:	4
s ¹⁾ :	4.3

挡肩及倒角尺寸mm

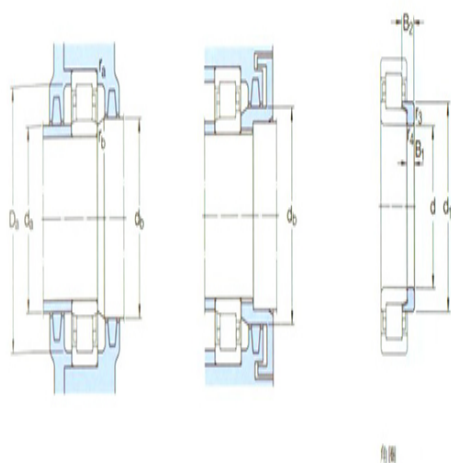
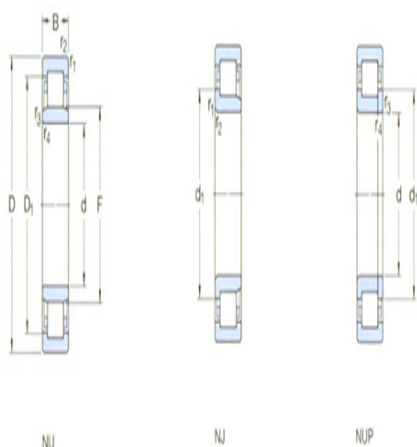
d _a 最小:	257
d _a 最大:	284
d _b ,Da 最小:	299
Da 最大:	423
r _a 最大:	3
r _b 最大:	3

计算系数

kr:	0.2
-----	-----

角圈

型号:	-
-----	---



质量:	-
尺寸B1:	-
尺寸B2:	-