

**型号: NJ348MA**

**基本尺寸mm**

d:	240
D:	500
B:	95

**基本额定负荷kN**

动态 C:	1450
静态 Co:	2000
疲劳负荷极限 Pu:	180

**额定转速r/min**

参考转速:	1300
极限转速:	2000
质量标准保持架:	98.5

**型号**

标准保持架:	NJ348MA
其它保持架1):	-

**尺寸mm**

d:	240
d <sub>1 ~</sub> :	335
D1 ~:	401
F,E:	310
r <sub>1,2 最小</sub> :	5
r <sub>3,4 最小</sub> :	5
s <sup>1)</sup> :	5.6

**挡肩及倒角尺寸mm**

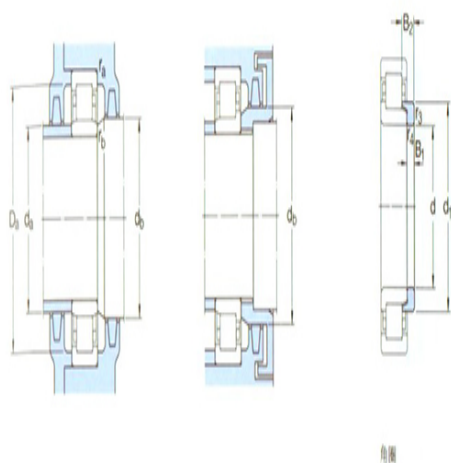
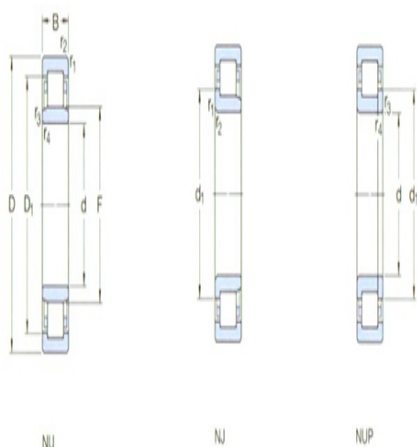
d <sub>a 最小</sub> :	260
d <sub>a 最大</sub> :	302
d <sub>b,Da 最小</sub> :	339
Da 最大:	480
r <sub>a 最大</sub> :	4
r <sub>b 最大</sub> :	4

**计算系数**

kr:	0.15
-----	------

**角圈**

型号:	HJ348
-----	-------



质量:	8.9
尺寸B1:	22
尺寸B2:	39.5