



型号: NU2348ECMA

基本尺寸mm

d:	240
D:	500
B:	155

基本额定负荷kN

动态 C:	2600
静态 Co:	3650
疲劳负荷极限 Pu:	320

额定转速r/min

参考转速:	1200
极限转速:	2000
质量标准保持架:	155

型号

标准保持架:	NU2348ECMA
其它保持架1):	-

尺寸mm

d:	240
d ₁ ~:	-
D1 ~:	426
F,E:	299
r _{1,2} 最小:	5
r _{3,4} 最小:	5
s ¹⁾ :	10.3

挡肩及倒角尺寸mm

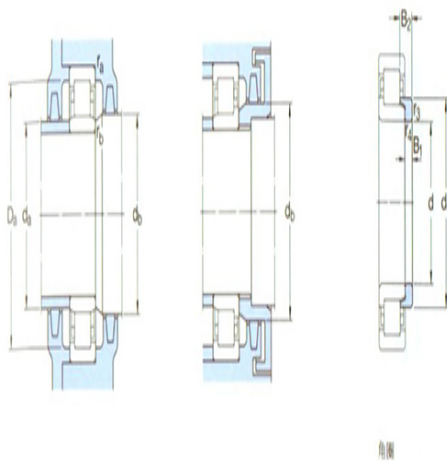
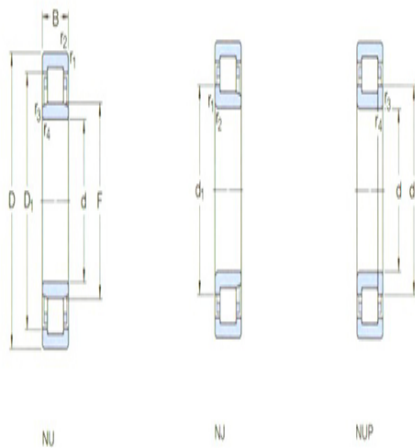
d _a 最小:	260
d _a 最大:	295
d _b , Da 最小:	305
Da 最大:	480
r _a 最大:	4
r _b 最大:	4

计算系数

kr:	0.25
-----	------

角圈

型号:	-
-----	---



质量:	-
尺寸B1:	-
尺寸B2:	-