



型号: LM11749/710/Q

基本尺寸mm

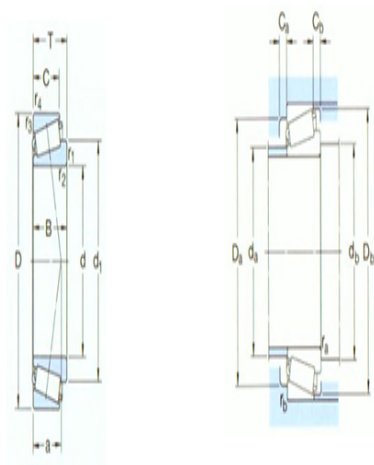
d:	17.462
D:	39.878
T:	13.843

基本额定负荷kN

动态 C:	24.5
静态 Co:	20.8
疲劳负荷极限 Pu:	2.12

额定转速r/min

参考转速:	15000
极限转速:	20000
质量:	0.081
型号:	*LM11749/710/Q
系列:	LM11700



尺寸mm

d:	17.462
d ₁ ~:	28.9
B:	14.605
C:	10.668
r _{1,2} 最小:	1.3
r _{3,4} 最小:	1.3
a:	9

挡肩及倒角尺寸mm

d _a 最大:	23
d _b 最小:	23.5
Da 最小:	33.5
Da 最大:	33.5
Db 最小:	36
Ca 最小:	2
Cb 最小:	3
r _a 最大:	1.3
r _b 最大:	1.3

计算系数

e:	0.28
Y:	2.1
Yo:	1.1