



型号: LM11949/910/Q

基本尺寸mm

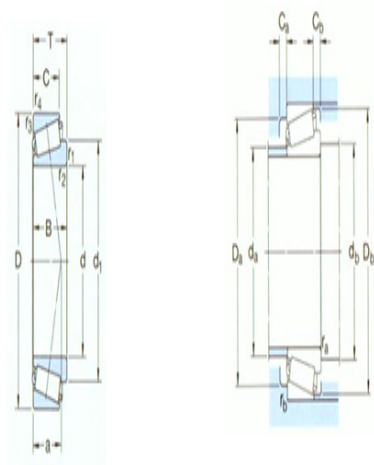
d:	19.05
D:	45.237
T:	15.494

基本额定负荷kN

动态 C:	31.5
静态 Co:	27.5
疲劳负荷极限 Pu:	29

额定转速r/min

参考转速:	13000
极限转速:	18000
质量:	0.12
型号:	*LM11949/910/Q
系列:	LM11900



尺寸mm

d:	19.05
d ₁ ~ :	31.4
B:	16.637
C:	12.065
r _{1,2} 最小:	1.3
r _{3,4} 最小:	1.3
a:	10

挡肩及倒角尺寸mm

d _a 最大:	25
d _b 最小:	25
Da 最小:	38
Da 最大:	38.5
Db 最小:	41
Ca 最小:	3
Cb 最小:	3
r _a 最大:	1.3
r _b 最大:	1.3

计算系数

e:	0.3
Y:	2
Yo:	1.1