



型号: LM12749/711/Q

基本尺寸mm

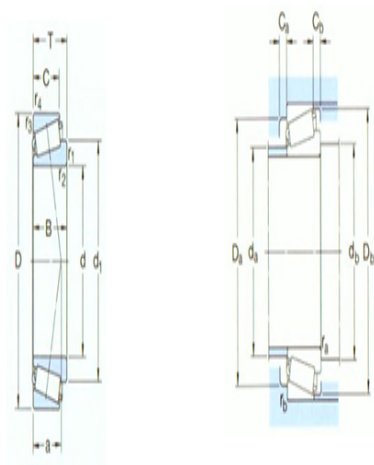
d:	21.986
D:	45.974
T:	15.494

基本额定负荷kN

动态 C:	31.5
静态 Co:	31
疲劳负荷极限 Pu:	3.2

额定转速r/min

参考转速:	12000
极限转速:	17000
质量:	0.12
型号:	*LM12749/711/Q
系列:	LM12700



尺寸mm

d:	21.986
d ₁ ~:	34.3
B:	16.637
C:	12.065
r _{1,2} 最小:	1.3
r _{3,4} 最小:	1.3
a:	10

挡肩及倒角尺寸mm

d _a 最大:	28
d _b 最小:	28
Da 最小:	39
Da 最大:	40
Db 最小:	42
Ca 最小:	3
Cb 最小:	3
r _a 最大:	1.3
r _b 最大:	1.3

计算系数

e:	0.31
Y:	1.9
Yo:	1.1