



型号: HM89449/2/410/2/QCL7

C

基本尺寸mm

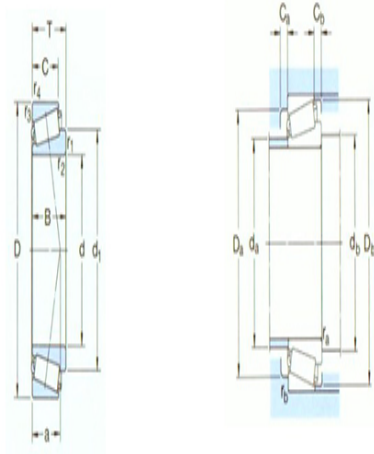
| | |
|----|--------|
| d: | 36.512 |
| D: | 76.2 |
| T: | 29.37 |

基本额定负荷kN

| | |
|------------|------|
| 动态 C: | 90 |
| 静态 Co: | 106 |
| 疲劳负荷极限 Pu: | 11.8 |

额定转速r/min

| | |
|-------|----------------------------|
| 参考转速: | 7000 |
| 极限转速: | 9500 |
| 质量: | 0.64 |
| 型号: | *HM89449/2/410/2/QCL7 C |
| 系列: | HM89400 |



尺寸mm

| | |
|----------------------|--------|
| d: | 36.512 |
| d ₁ ~: | 59.3 |
| B: | 28.575 |
| C: | 23.02 |
| r _{1,2} 最小: | 3.5 |
| r _{3,4} 最小: | 3.3 |
| a: | 23 |

挡肩及倒角尺寸mm

| | |
|--------------------|------|
| d _a 最大: | 44 |
| d _b 最小: | 47.5 |
| Da 最小: | 58 |
| Da 最大: | 65 |
| Db 最小: | 72 |
| Ca 最小: | 3 |
| Cb 最小: | 6 |
| r _a 最大: | 3 |
| r _b 最大: | 3 |

计算系数

e: 0.54

Y: 1.1

Yo: 0.6