



型号: LM29749/711/Q

基本尺寸mm

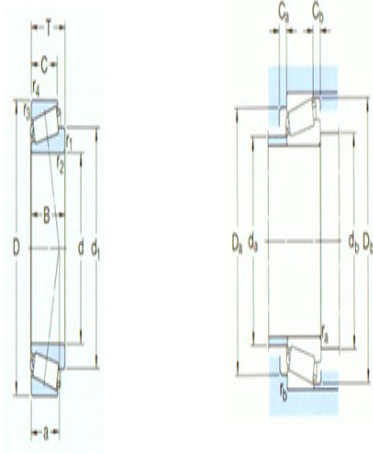
d:	38.1
D:	65.088
T:	19.812

基本额定负荷kN

动态 C:	50
静态 Co:	57
疲劳负荷极限 Pu:	6.1

额定转速r/min

参考转速:	8000
极限转速:	11000
质量:	0.25
型号:	*LM29749/711/Q
系列:	LM29700



尺寸mm

d:	38.1
d ₁ ~:	51.8
B:	18.288
C:	15.748
r _{1,2} 最小:	2.3
r _{3,4} 最小:	1.3
a:	15

挡肩及倒角尺寸mm

d _a 最大:	44
d _b 最小:	47
Da 最小:	57
Da 最大:	58.5
Db 最小:	61
Ca 最小:	2
Cb 最小:	4
r _a 最大:	2
r _b 最大:	1.3

计算系数

e:	0.33
Y:	1.8
Yo:	1