



型号: 3490/3420/QCL7CVQ49

2

基本尺寸mm

d:	38.1
D:	79.375
T:	29.37

基本额定负荷kN

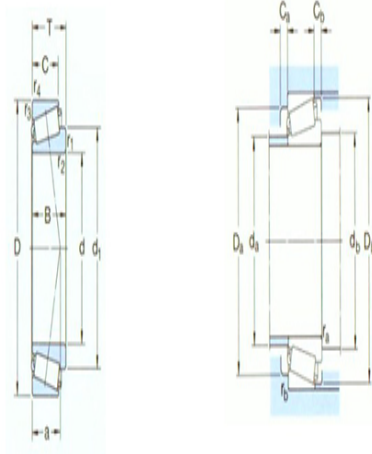
动态 C:	104
静态 Co:	110
疲劳负荷极限 Pu:	12.5

额定转速r/min

参考转速:	7000
极限转速:	9500
质量:	0.67

型号: *3490/3420/QCL7CVQ49
2

系列: 3400



尺寸mm

d:	38.1
d _{1 ~} :	57.3
B:	29.771
C:	23.812
r _{1,2} 最小:	3.5
r _{3,4} 最小:	3.3
a:	20

挡肩及倒角尺寸mm

d _a 最大:	46
d _b 最小:	49.5
Da 最小:	65
Da 最大:	68
Db 最小:	73
Ca 最小:	4
Cb 最小:	5.5
r _a 最大:	3
r _b 最大:	3

计算系数

e: 0.37

Y: 1.6

Yo: 0.9