



型号: HM801346X/2/310/QVQ5  
 23

基本尺寸mm

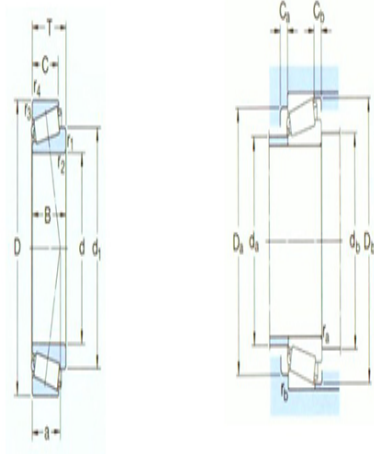
d:	38.1
D:	82.55
T:	29.37

基本额定负荷kN

动态 C:	100
静态 Co:	118
疲劳负荷极限 Pu:	13.4

额定转速r/min

参考转速:	6700
极限转速:	8500
质量:	0.77
型号:	*HM801346X/2/310/QVQ5 23
系列:	HM801300



尺寸mm

d:	38.1
d <sub>1</sub> ~:	64.1
B:	28.575
C:	23.02
r <sub>1,2</sub> 最小:	2.3
r <sub>3,4</sub> 最小:	3.3
a:	24

挡肩及倒角尺寸mm

d <sub>a</sub> 最大:	49
d <sub>b</sub> 最小:	47
Da 最小:	64
Da 最大:	71
Db 最小:	78
Ca 最小:	4
Cb 最小:	6
r <sub>a</sub> 最大:	2
r <sub>b</sub> 最大:	3

## 计算系数

e: 0.54

Y: 1.1

Yo: 0.6