



型号: M201047/011/Q

基本尺寸mm

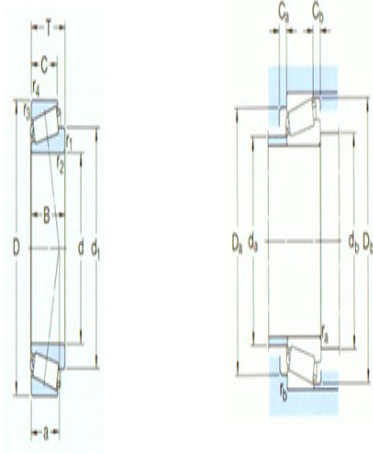
d:	39.688
D:	73.025
T:	25.654

基本额定负荷kN

动态 C:	76.5
静态 Co:	86.5
疲劳负荷极限 Pu:	9.3

额定转速r/min

参考转速:	7500
极限转速:	10000
质量:	0.45
型号:	*M201047/011/Q
系列:	M201000



尺寸mm

d:	39.688
d ₁ ~:	55.7
B:	22.098
C:	21.336
r _{1,2} 最小:	0.8
r _{3,4} 最小:	2.3
a:	19

挡肩及倒角尺寸mm

d _a 最大:	47
d _b 最小:	45
Da 最小:	62
Da 最大:	63.5
Db 最小:	69
Ca 最小:	4
Cb 最小:	4.5
r _a 最大:	0.8
r _b 最大:	2

计算系数

e:	0.33
Y:	1.8
Yo:	1