



型号: LM300849/811/Q

基本尺寸mm

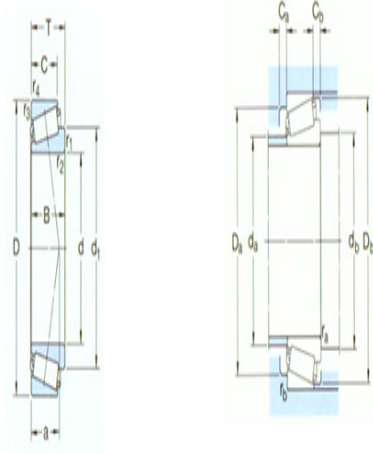
d:	40.988
D:	67.975
T:	17.5

基本额定负荷kN

动态 C:	50
静态 Co:	58.5
疲劳负荷极限 Pu:	6.3

额定转速r/min

参考转速:	8000
极限转速:	10000
质量:	0.24
型号:	*LM300849/811/Q
系列:	LM300800



尺寸mm

d:	40.988
d ₁ ~:	54.3
B:	18
C:	13.5
r _{1,2} 最小:	3.6
r _{3,4} 最小:	1.5
a:	14

挡肩及倒角尺寸mm

d _a 最大:	48
d _b 最小:	48.5
Da 最小:	60
Da 最大:	60
Db 最小:	64
Ca 最小:	3
Cb 最小:	4
r _a 最大:	3.5
r _b 最大:	1.5

计算系数

e: 0.35

Y: 1.7

Yo: 0.9