



型号: C2218V

基本尺寸mm

d:	90
D:	160
B:	40

基本额定负荷kN

动态 C:	365
静态 Co:	440
疲劳负荷极限 Pu:	49

额定转速r/min

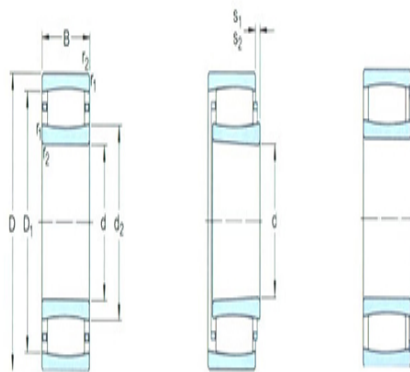
参考转速:	-
极限转速:	1500
质量:	3.4

型号

轴承圆柱孔:	*C2218V
圆锥孔:	*C2218KV

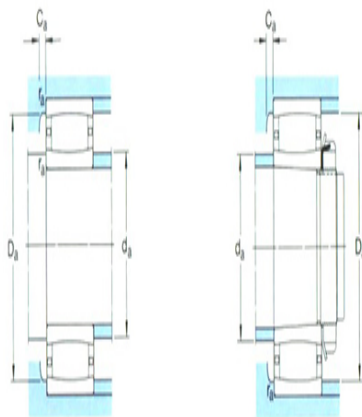
尺寸mm

d:	90
d ₂ ~:	112
D1 ~:	144
r _{1,2} 最小:	2
s ₁ ¹⁾ ~:	9.5
s ₂ ¹⁾ ~:	5.4



挡肩及倒角尺寸mm

d _a 最小:	101
d _a 最大:	125
Da 最小:	-
Da 最大:	149
Ca ²⁾ 最大:	-
r _a 最大:	2



计算系数

k ₁ :	0.104
k ₂ :	0.117