



型号: C2319

基本尺寸mm

d:	95
D:	200
B:	67

基本额定负荷kN

动态 C:	610
静态 Co:	695
疲劳负荷极限 Pu:	73.5

额定转速r/min

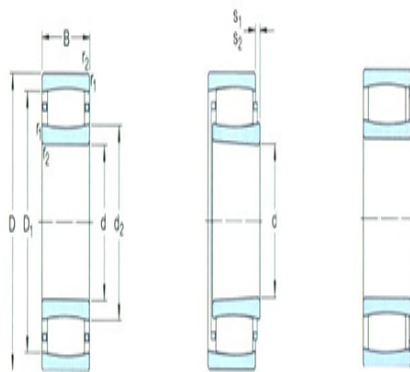
参考转速:	2800
极限转速:	4000
质量:	10

型号

轴承圆柱孔:	*C2319
圆锥孔:	*C2319K

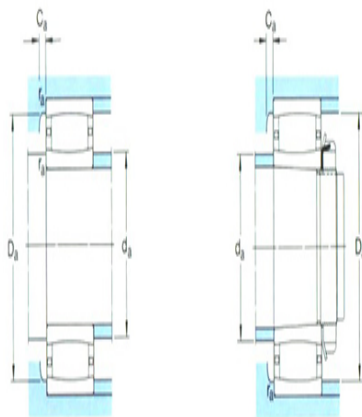
尺寸mm

d:	95
d ₂ ~:	120
D1 ~:	166
r _{1,2} 最小:	3
s ₁ ¹⁾ ~:	12.6
s ₂ ¹⁾ ~:	-



挡肩及倒角尺寸mm

d _a 最小:	109
d _a 最大:	135
Da 最小:	155
Da 最大:	186
Ca ²⁾ 最大:	2.1
r _a 最大:	2.5



计算系数

k ₁ :	0.103
k ₂ :	0.106