



型号: C5020V

基本尺寸mm

d:	100
D:	150
B:	67

基本额定负荷kN

动态 C:	510
静态 Co:	865
疲劳负荷极限 Pu:	90

额定转速r/min

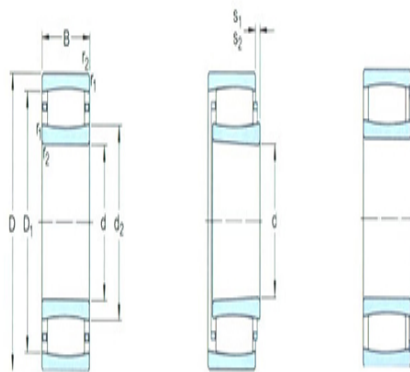
参考转速:	-
极限转速:	1100
质量:	4.3

型号

轴承圆柱孔:	*C5020V
圆锥孔:	-

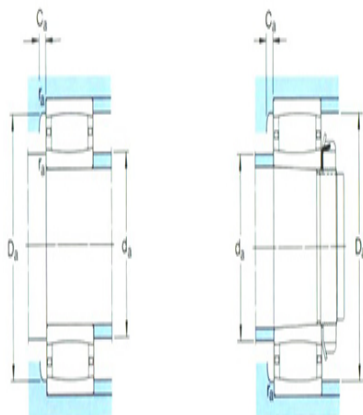
尺寸mm

d:	100
d ₂ ~:	114
D1 ~:	136
r _{1,2} 最小:	1.5
s ₁ ¹⁾ ~:	9.3
s ₂ ¹⁾ ~:	5



挡肩及倒角尺寸mm

d _a 最小:	109
d _a 最大:	125
Da 最小:	-
Da 最大:	141
Ca ²⁾ 最大:	-
r _a 最大:	1.5



计算系数

k ₁ :	0.112
k ₂ :	0.094