



型号: BSC-2034V

基本尺寸mm

d:	100
D:	170
B:	65

基本额定负荷kN

动态 C:	475
静态 Co:	655
疲劳负荷极限 Pu:	69.5

额定转速r/min

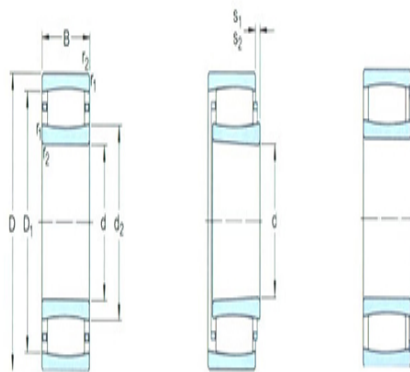
参考转速:	-
极限转速:	1400
质量:	5.95

型号

轴承圆柱孔:	*BSC-2034V
圆锥孔:	-

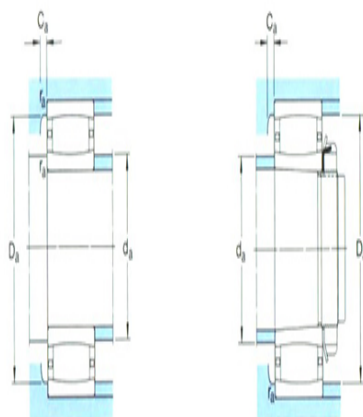
尺寸mm

d:	100
d ₂ ~:	120
D1 ~:	148
r _{1,2} 最小:	2
s ₁ ¹⁾ ~:	17.7
s ₂ ¹⁾ ~:	17.7



挡肩及倒角尺寸mm

d _a 最小:	111
d _a 最大:	130
Da 最小:	-
Da 最大:	159
Ca ²⁾ 最大:	-
r _a 最大:	2



计算系数

k ₁ :	0.09
k ₂ :	0.125