



**型号: C2320**

**基本尺寸mm**

d:	100
D:	215
B:	73

**基本额定负荷kN**

动态 C:	800
静态 Co:	880
疲劳负荷极限 Pu:	91.5

**额定转速r/min**

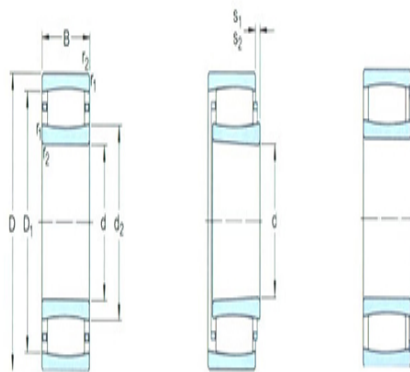
参考转速:	2600
极限转速:	3600
质量:	12.5

**型号**

轴承圆柱孔:	*C2320
圆锥孔:	*C2320K

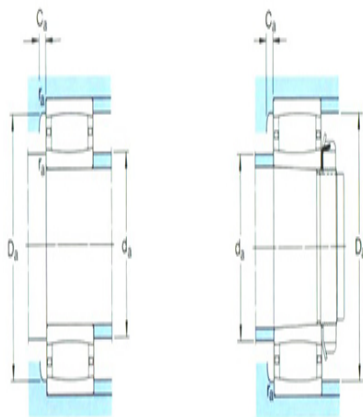
**尺寸mm**

d:	100
d <sub>2</sub> ~:	126
D1 ~:	185
r <sub>1,2</sub> 最小:	3
s <sub>1</sub> <sup>1)</sup> ~:	11.2
s <sub>2</sub> <sup>1)</sup> ~:	-



**挡肩及倒角尺寸mm**

d <sub>a</sub> 最小:	114
d <sub>a</sub> 最大:	150
Da 最小:	170
Da 最大:	201
Ca <sup>2)</sup> 最大:	3.2
r <sub>a</sub> 最大:	2.5



**计算系数**

k <sub>1</sub> :	0.113
k <sub>2</sub> :	0.096