



**型号: C4122V**

**基本尺寸mm**

d:	110
D:	180
B:	69

**基本额定负荷kN**

动态 C:	670
静态 Co:	1000
疲劳负荷极限 Pu:	102

**额定转速r/min**

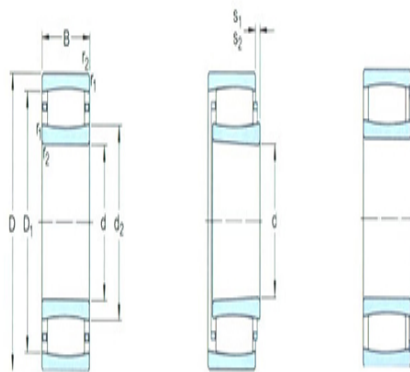
参考转速:	-
极限转速:	900
质量:	7.05

**型号**

轴承圆柱孔:	*C4122V
圆锥孔:	*C4122K30V

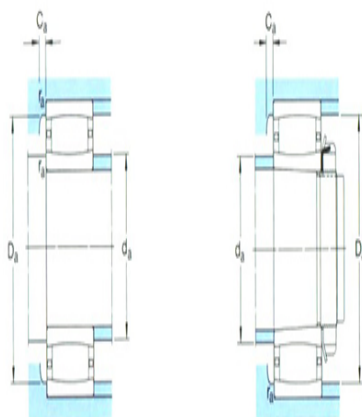
**尺寸mm**

d:	110
d <sub>2</sub> ~:	132
D1 ~:	163
r <sub>1,2</sub> 最小:	2
s <sub>1</sub> <sup>1)</sup> ~:	11.4
s <sub>2</sub> <sup>1)</sup> ~:	4.6



**挡肩及倒角尺寸mm**

d <sub>a</sub> 最小:	120
d <sub>a</sub> 最大:	145
Da 最小:	-
Da 最大:	170
Ca <sup>2)</sup> 最大:	-
r <sub>a</sub> 最大:	2



**计算系数**

k <sub>1</sub> :	0.111
k <sub>2</sub> :	0.097