



**型号: C4024V**

**基本尺寸mm**

d:	120
D:	180
B:	60

**基本额定负荷kN**

动态 C:	530
静态 Co:	880
疲劳负荷极限 Pu:	90

**额定转速r/min**

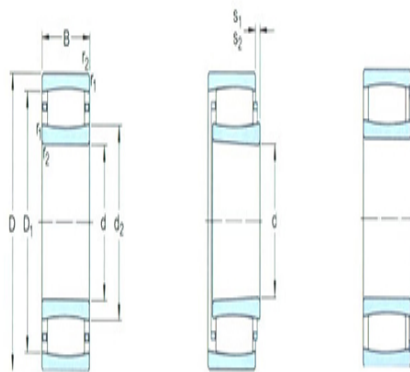
参考转速:	-
极限转速:	1100
质量:	5.5

**型号**

轴承圆柱孔:	*C4024V
圆锥孔:	*C4024K30V

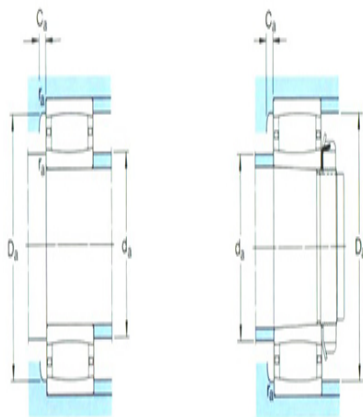
**尺寸mm**

d:	120
d <sub>2</sub> ~:	140
D1 ~:	164
r <sub>1,2</sub> 最小:	2
s <sub>1</sub> <sup>1)</sup> ~:	12
s <sub>2</sub> <sup>1)</sup> ~:	5.2



**挡肩及倒角尺寸mm**

d <sub>a</sub> 最小:	129
d <sub>a</sub> 最大:	150
Da 最小:	-
Da 最大:	171
Ca <sup>2)</sup> 最大:	-
r <sub>a</sub> 最大:	2



**计算系数**

k <sub>1</sub> :	0.109
k <sub>2</sub> :	0.103