



型号: C22241

基本尺寸mm

d:	120
D:	215
B:	58

基本额定负荷kN

动态 C:	610
静态 Co:	710
疲劳负荷极限 Pu:	72

额定转速r/min

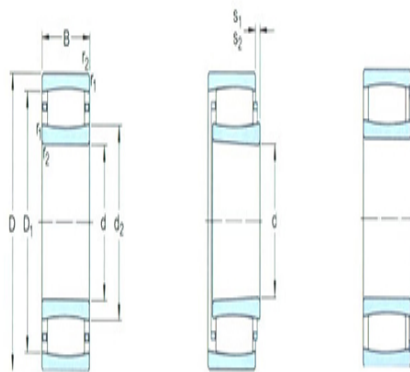
参考转速:	3000
极限转速:	4000
质量:	8.6

型号

轴承圆柱孔:	*C22241)
圆锥孔:	*C2224K1)

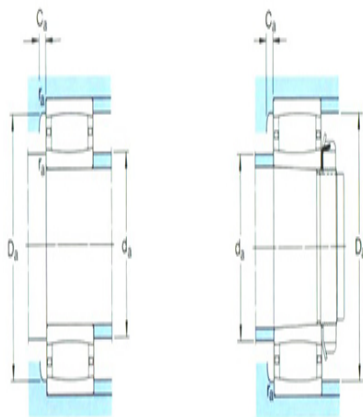
尺寸mm

d:	120
d ₂ ~:	144
D1 ~:	191
r _{1,2} 最小:	2.1
s ₁ ¹⁾ ~:	13
s ₂ ¹⁾ ~:	-



挡肩及倒角尺寸mm

d _a 最小:	132
d _a 最大:	143
Da 最小:	192
Da 最大:	203
Ca ²⁾ 最大:	5.4
r _a 最大:	2



计算系数

k ₁ :	0.113
k ₂ :	0.103