



型号: C4026

基本尺寸mm

d:	130
D:	200
B:	69

基本额定负荷kN

动态 C:	620
静态 Co:	930
疲劳负荷极限 Pu:	91.5

额定转速r/min

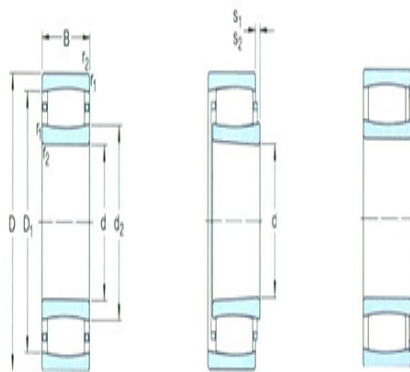
参考转速:	1900
极限转速:	2800
质量:	7.84

型号

轴承圆柱孔:	*C4026
圆锥孔:	*C4026K30

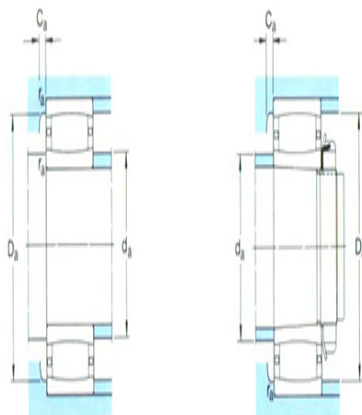
尺寸mm

d:	130
d ₂ ~:	149
D1 ~:	181
r _{1,2} 最小:	2
s ₁ ¹⁾ ~:	11.4
s ₂ ¹⁾ ~:	-



挡肩及倒角尺寸mm

d _a 最小:	139
d _a 最大:	155
Da 最小:	175
Da 最大:	191
Ca ²⁾ 最大:	1.9
r _a 最大:	2



计算系数

k ₁ :	0.113
k ₂ :	0.097