



**型号: C4920K30V1**

**基本尺寸mm**

d:	100
D:	140
B:	40

**基本额定负荷kN**

动态 C:	275
静态 Co:	450
疲劳负荷极限 Pu:	49

**额定转速r/min**

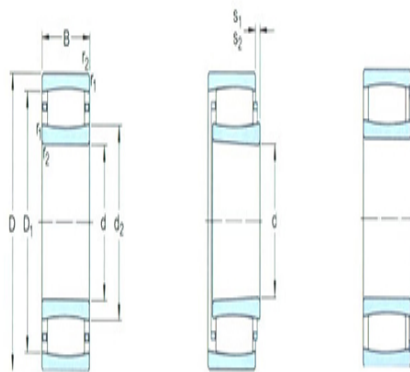
参考转速:	-
极限转速:	1700
质量:	1.9

**型号**

轴承圆柱孔:	*C4920V1)
圆锥孔:	*C4920K30V1)

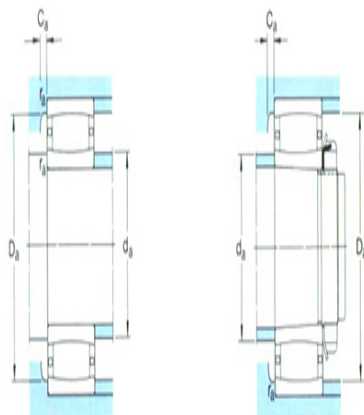
**尺寸mm**

d:	100
d <sub>2</sub> ~:	113
D1 ~:	130
r <sub>1,2</sub> 最小:	1.1
s <sub>1</sub> <sup>1)</sup> ~:	9.4
s <sub>2</sub> <sup>1)</sup> ~:	5.1



**挡肩及倒角尺寸mm**

d <sub>a</sub> 最小:	106
d <sub>a</sub> 最大:	110
Da 最小:	-
Da 最大:	134
Ca <sup>2)</sup> 最大:	-
r <sub>a</sub> 最大:	1



**计算系数**

k <sub>1</sub> :	0.115
k <sub>2</sub> :	0.103