



型号: C4020K30V

基本尺寸mm

d:	100
D:	150
B:	50

基本额定负荷kN

动态 C:	355
静态 Co:	530
疲劳负荷极限 Pu:	57

额定转速r/min

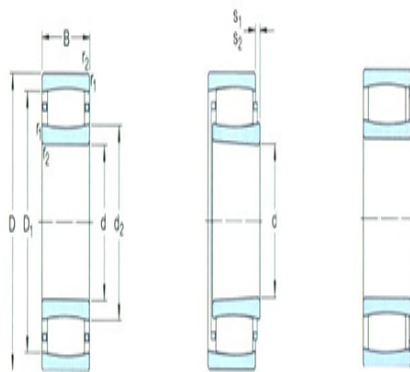
参考转速:	-
极限转速:	1400
质量:	3.05

型号

轴承圆柱孔:	*C4020V
圆锥孔:	*C4020K30V

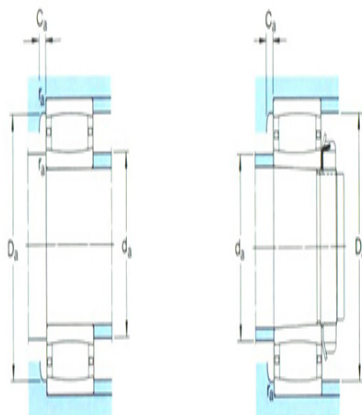
尺寸mm

d:	100
d ₂ ~:	113
D1 ~:	135
r _{1,2} 最小:	1.5
s ₁ ¹⁾ ~:	14
s ₂ ¹⁾ ~:	9.7



挡肩及倒角尺寸mm

d _a 最小:	109
d _a 最大:	120
Da 最小:	-
Da 最大:	141
Ca ²⁾ 最大:	-
r _a 最大:	1.5



计算系数

k ₁ :	0.098
k ₂ :	0.118