



型号: C3120K1

基本尺寸mm

d:	100
D:	165
B:	52

基本额定负荷kN

动态 C:	415
静态 Co:	540
疲劳负荷极限 Pu:	58.5

额定转速r/min

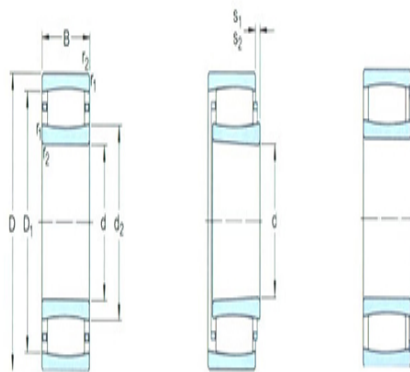
参考转速:	3200
极限转速:	4300
质量:	4.4

型号

轴承圆柱孔:	*C31201)
圆锥孔:	*C3120K1)

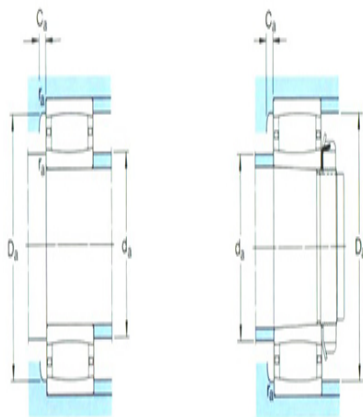
尺寸mm

d:	100
d ₂ ~:	119
D1 ~:	150
r _{1,2} 最小:	2
s ₁ ¹⁾ ~:	10
s ₂ ¹⁾ ~:	-



挡肩及倒角尺寸mm

d _a 最小:	111
d _a 最大:	119
Da 最小:	150
Da 最大:	154
Ca ²⁾ 最大:	4.5
r _a 最大:	2



计算系数

k ₁ :	0.1
k ₂ :	0.112