



型号: C4022K30V

基本尺寸mm

d:	110
D:	170
B:	60

基本额定负荷kN

动态 C:	500
静态 Co:	800
疲劳负荷极限 Pu:	83

额定转速r/min

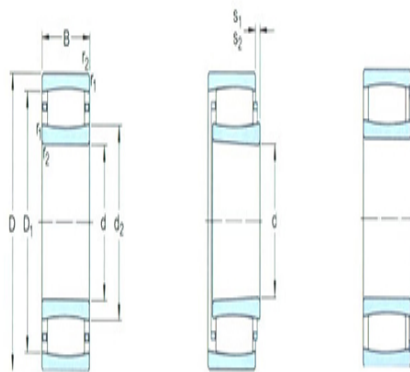
参考转速:	-
极限转速:	1200
质量:	5.15

型号

轴承圆柱孔:	*C4022V
圆锥孔:	*C4022K30V

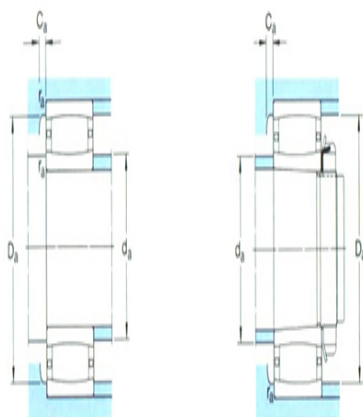
尺寸mm

d:	110
d ₂ ~:	126
D1 ~:	150
r _{1,2} 最小:	2
s ₁ ¹⁾ ~:	12
s ₂ ¹⁾ ~:	6.6



挡肩及倒角尺寸mm

d _a 最小:	119
d _a 最大:	130
Da 最小:	-
Da 最大:	161
Ca ²⁾ 最大:	-
r _a 最大:	2



计算系数

k ₁ :	0.107
k ₂ :	0.103