



型号: C3026K1

基本尺寸mm

d:	130
D:	200
B:	52

基本额定负荷kN

动态 C:	390
静态 Co:	585
疲劳负荷极限 Pu:	58.5

额定转速r/min

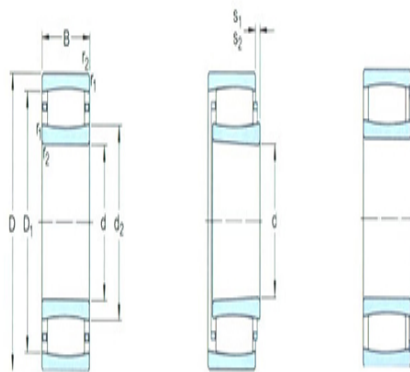
参考转速:	2800
极限转速:	3800
质量:	5.9

型号

轴承圆柱孔:	*C30261)
圆锥孔:	*C3026K1)

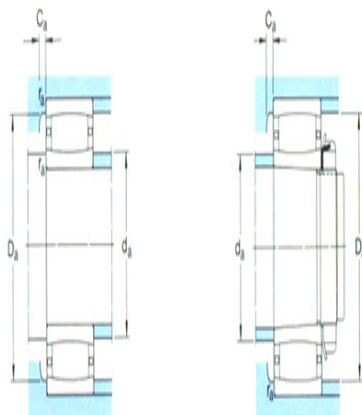
尺寸mm

d:	130
d ₂ ~:	154
D1 ~:	180
r _{1,2} 最小:	2
s ₁ ¹⁾ ~:	16.5
s ₂ ¹⁾ ~:	-



挡肩及倒角尺寸mm

d _a 最小:	139
d _a 最大:	152
Da 最小:	182
Da 最大:	191
Ca ²⁾ 最大:	4.4
r _a 最大:	2



计算系数

k ₁ :	0.123
k ₂ :	0.1