



型号: C2226K

基本尺寸mm

d:	130
D:	230
B:	64

基本额定负荷kN

动态 C:	735
静态 Co:	930
疲劳负荷极限 Pu:	93

额定转速r/min

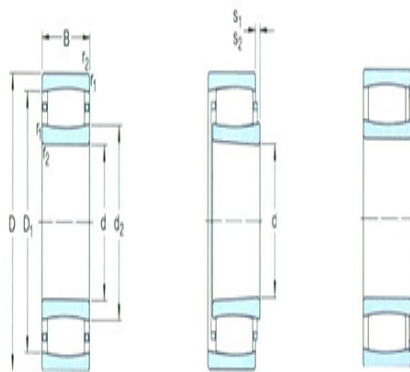
参考转速:	2800
极限转速:	3800
质量:	11

型号

轴承圆柱孔:	*C2226
圆锥孔:	*C2226K

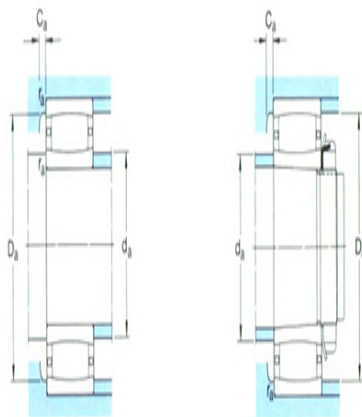
尺寸mm

d:	130
d ₂ ~:	152
D1 ~:	199
r _{1,2} 最小:	3
s ₁ ¹⁾ ~:	9.6
s ₂ ¹⁾ ~:	-



挡肩及倒角尺寸mm

d _a 最小:	144
d _a 最大:	170
Da 最小:	185
Da 最大:	216
Ca ²⁾ 最大:	1.1
r _a 最大:	2.5



计算系数

k ₁ :	0.113
k ₂ :	0.101