



型号: C4032

基本尺寸mm

d:	160
D:	240
B:	80

基本额定负荷kN

动态 C:	795
静态 Co:	1160
疲劳负荷极限 Pu:	110

额定转速r/min

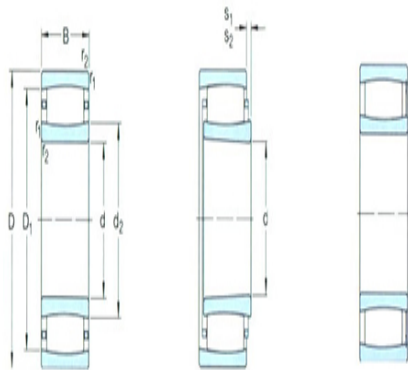
参考转速:	1600
极限转速:	2400
质量:	12.3

型号

轴承圆柱孔:	*C4032
圆锥孔:	*C4032K30

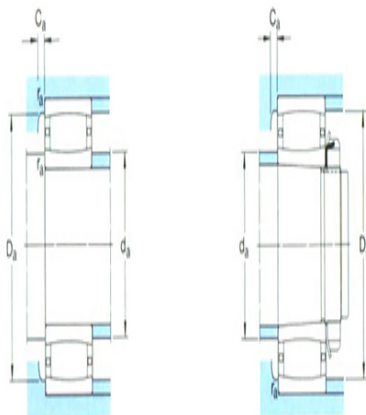
尺寸mm

d:	160
d ₂ ~:	181
D1 ~:	217
r _{1,2} 最小:	2.1
s ₁ ¹⁾ ~:	18.1
s ₂ ¹⁾ ~:	-



挡肩及倒角尺寸mm

d _a 最小:	171
d _a 最大:	190
Da 最小:	210
Da 最大:	229
Ca ²⁾ 最大:	2.2
r _a 最大:	2



计算系数

k ₁ :	0.109
k ₂ :	0.103