



型号: C3036

基本尺寸mm

d:	180
D:	280
B:	74

基本额定负荷kN

动态 C:	880
静态 Co:	1340
疲劳负荷极限 Pu:	125

额定转速r/min

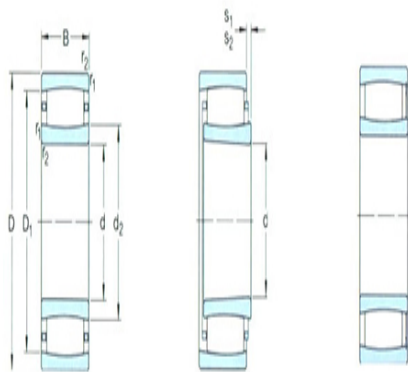
参考转速:	1900
极限转速:	2600
质量:	16.5

型号

轴承圆柱孔:	*C3036
圆锥孔:	*C3036K2)

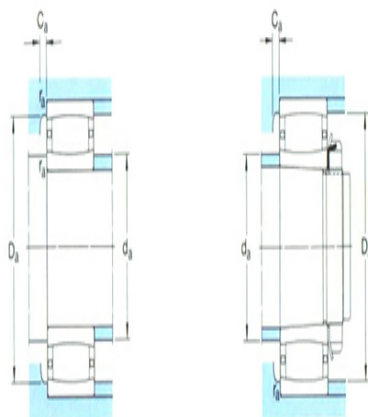
尺寸mm

d:	180
d ₂ ~:	209
D1 ~:	251
r _{1,2} 最小:	2.1
s ₁ ¹⁾ ~:	15.1
s ₂ ¹⁾ ~:	-



挡肩及倒角尺寸mm

d _a 最小:	191
d _a 最大:	220
Da 最小:	240
Da 最大:	269
Ca ²⁾ 最大:	2
r _a 最大:	2



计算系数

k ₁ :	0.112
k ₂ :	0.105