



**型号: C3136**

**基本尺寸mm**

d:	180
D:	300
B:	96

**基本额定负荷kN**

动态 C:	1250
静态 Co:	1730
疲劳负荷极限 Pu:	156

**额定转速r/min**

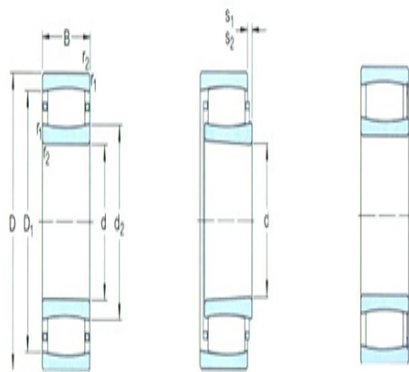
参考转速:	1800
极限转速:	2400
质量:	26

**型号**

轴承圆柱孔:	*C3136
圆锥孔:	*C3136K2)

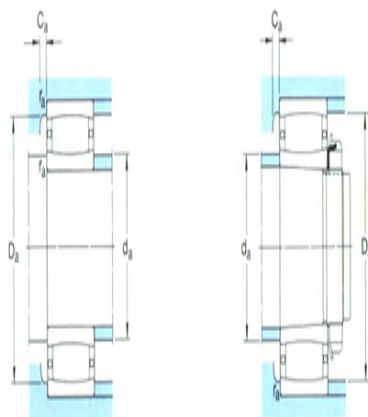
**尺寸mm**

d:	180
d <sub>2</sub> ~:	210
D1 ~:	266
r <sub>1,2</sub> 最小:	3
s <sub>1</sub> <sup>1)</sup> ~:	23.2
s <sub>2</sub> <sup>1)</sup> ~:	-



**挡肩及倒角尺寸mm**

d <sub>a</sub> 最小:	194
d <sub>a</sub> 最大:	230
Da 最小:	255
Da 最大:	286
Ca <sup>2)</sup> 最大:	2.2
r <sub>a</sub> 最大:	2.5



**计算系数**

k <sub>1</sub> :	0.102
k <sub>2</sub> :	0.111