



**型号: C4128K30V**

**基本尺寸mm**

d:	140
D:	225
B:	85

**基本额定负荷kN**

动态 C:	1000
静态 Co:	1600
疲劳负荷极限 Pu:	153

**额定转速r/min**

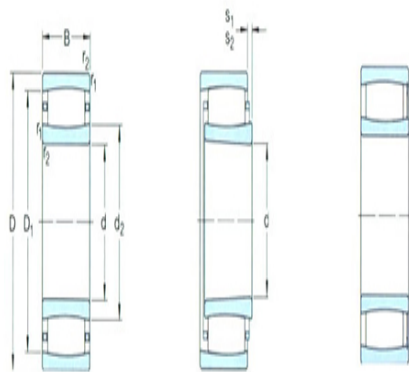
参考转速:	-
极限转速:	630
质量:	14.2

**型号**

轴承圆柱孔:	*C4128V
圆锥孔:	*C4128K30V

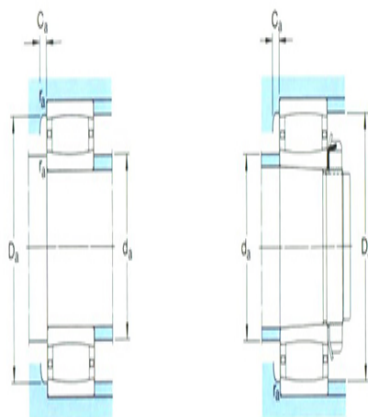
**尺寸mm**

d:	140
d <sub>2</sub> ~:	167
D1 ~:	203
r <sub>1,2</sub> 最小:	2.1
s <sub>1</sub> <sup>1)</sup> ~:	12
s <sub>2</sub> <sup>1)</sup> ~:	5.2



**挡肩及倒角尺寸mm**

d <sub>a</sub> 最小:	151
d <sub>a</sub> 最大:	185
Da 最小:	-
Da 最大:	214
Ca <sup>2)</sup> 最大:	-
r <sub>a</sub> 最大:	2



**计算系数**

k <sub>1</sub> :	0.111
k <sub>2</sub> :	0.097